

KOMBINĒTAIS BIOMASAS KATLS DUAL THERM

GRANULU / MALKAS KATLS

- Automātiska kurināmā maiņa
- Integrēts siltummainis atplūdes temperatūras uzsildīšanai katlā
- Iekļauta granulu tvertne
- Siltummaiņa un degļa automātiska tīrīšanas sistēma
- Malkas automātiska aizdedze



Vismodernākās tehnoloģijas
par saprātīgu cenu

DUAL THERM

DOMUSA TEKNIK ievieš biomasas apkures tirgū inovatīvu risinājumu: izmantot apvienoti divu veidu kurināmo - granulas un malku vienā iekārtā, vienlaikus piedāvājot komfortu un pilnībā automātisku darbību katlam, tajā pašā laikā iekļaujot autonomiju saskaņā ar klienta vēlmēm. Citiem vārdiem sakot, granulu katla degkamera ir sagatavota aizmantošanai arī ar malku kā alternatīvu kurināmo.



IETAUPIJUMI

DUAL THERM katls samazina degvielas patēriņu, atgūstot ieguldījumu ātrākā laikā. Tas ir balstīts uz katla efektivitāti un elektronisko modulāciju.

KURINĀMAIS

Koksne ir atjaunojams enerģijas avots ko tradicionāli izmanto mājāsaimniecībās, kas joprojām ir ekonomiski un ekoloģiska alternatīva neatjaunojamam fosilajam kurināmajam, kas attiecas uz spekulatīvu tirgus spiedienu un rada nopietnas cenu svārstības. Turklāt pieejamība malkai dažādos ģeogrāfiskajos apgabalos samazina apkures izmaksas.

A + EFEKTIVĪTĀTE

Siltummainis ir īpaši izstrādāts, lai palielinātu siltuma apmaiņu gāzēm uz ūdeni un pēc tam uz ierīci. DUAL THERM katls var ievērojami samazināt temperatūru sadegšanas gāzēm, tādējādi panākot vislabāko sniegumu tirgū ar A + enerģijas reitingu.

ELEKTRONISKĀ MODULĀCIJA

DUAL THERM katlam ir elektroniska kontrole, kas kontrolē kurināmā daudzumu piegādi, lai sasniegtu nepieciešamo temperatūru katlā. Tā pieļauj nepārspējamu sadegšanu pat pie zemas jaudas līmeņa. Spēja darboties pat pie samazinātas jaudas līmeņa panākt lielu ietaupījumu kurināmā patēriņam, jo jauda katlam tiek pielāgota pēc pieprasījuma uzstādīšanas. Ņemot vērā modulāciju un spēju strādāt ar zemas jaudas līmeņiem, tiek samazināti katla ieslēgšanas / izslēgšanas cikli, kas savukārt palielina efektivitāti un pārdzina iekārtas kalpošanas laiku.

3GFA@A? ;<3

S]S[VdS izvēle - YdS` g`u un _ S]Ss izmantošana Sgfa_ f[e] [eS_ Sl [S Sf] SdTg g` eSY`ST` (M`]g Sgfa` a_ [g kurināmajam.

KURINĀMĀ NOMAĪŅA

Dual Therm katls ļauj izmantot malku vai granulas atbilstoši lietotāja vēlmēm. Katls darbojas automātiski granulu darbības režīmā, ja degkamera nav piepildīta ar malku, tādējādi nodrošinot lietotāja komfortu.

LIELA DEGKAMERA

Lielā degkamera, kurā var ievietot malku līdz 50 cm. Izmantot ventilatora modulāciju, iekārta iegūst augstu efektivitāti, kas pieļauj ilgāku autonomiju iekraušanas operācijai ar malku.

IEKĻAUTA GRANULU PILTUVE

DUAL THERM katls ir aprīkots ar granulu padeves svārpstu un 150 litru ietilpīgu granulu tvertni.



KOMFORTS

Ar katlu DUAL THERM mēs varam baudīt priekšrocības apkures iekārtā izmantojot koksni, bet saņemt tādu pašu komfortu kādu piedāvā automātisks granulu katls .

AUTOMĀTISKA TĪRĪŠANA

Siltummaiņa un degļa tīrīšana ir automātiska. Dūmgāzu siltummaiņi atrodas tīrīšanas atsperes, kas uzlabo iekārtas veiktspēju, kamēr tajā pašā laikā tīra pelnu atliekas no siltummaiņa. Tīrīšanas atsperes ir savienotas ar vārpsta motoru izmantojot ekscentra sistēmu, kas regulāri tiek pārvietota vertikāli, tādā veidā tīrot siltummaiņi. Deglim ir automātiskā pelnu tīrīšanas sistēma. Apakšējā daļā sadegšanas kamerā ir tīrīšanas sistēma, lai periodiski nosūtītu pelnus, kas radušies sadegšanas procesā, uz pelnu trauku.

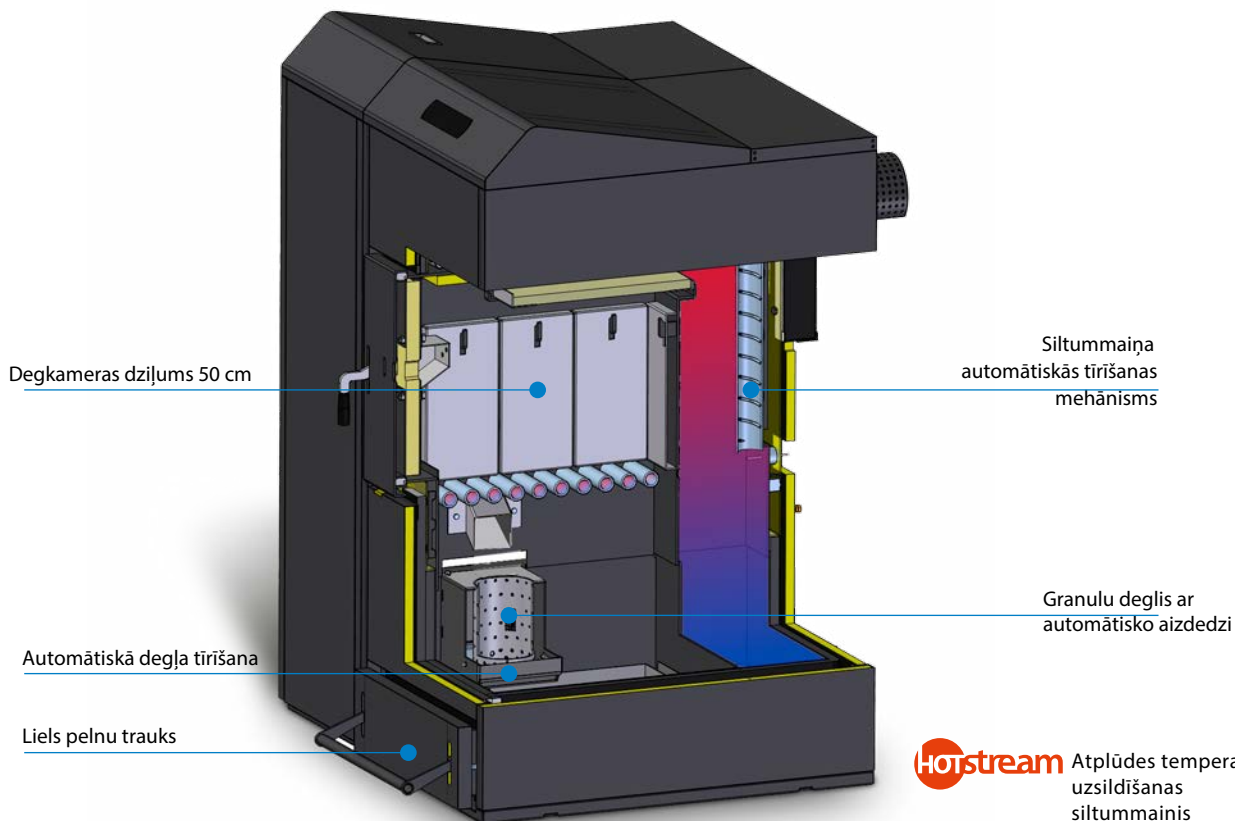
AUTOMĀTISKA AIZDEDZE

Ar šo granulu degli, kas ir izvietots zem degkambars, pastāv iespēja veikt kurināmā automātisko aizdedzi. Aizdedzes procesā vispirms ar elektrisku aizdedzi aizdedzina granulas, lai vēlāk aizdedzinātu malku, kas atrodas sadegšanas kamerā. Tas dod DUAL THERM katlam iespēju uzturēt automātisku apkures sistēmu.



VIEGLA UZSTĀDĪŠANA

DUAL THERM piedāvā inovatīvu atplūdes plūsmas sasilšanas sistēmu. Hotstream sistēma ļauj izvairīties no sarežģītas maiššanas sistēmas, lai novērstu kondensāciju katlā, kas var rasties sakarā ar auksta ūdens atplūdi. Šī uzsildīšanas sistēma atbalsta tiešo ūdens atplūdes temperatūru uz katlu līdz 35 C, kas ļauj veikt instalāciju bez dublētas aizsardzības ar jebkura veida hidraulisko konfigurāciju.



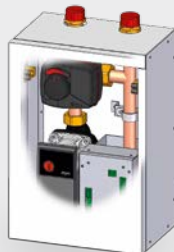
OPCIJAS

HIDRAULISKIE KOMPLEKTI

Plašais hidraulisko komplektu klāsts tiek piedāvāts, lai sniegtu visdažādākos risinājumus apkures iekārtas aprīkošanai katlu mājā. Visi hidrauliskie komplekti iekļauj klimata regulatoru kontroli pār ūdens plūsmas temperatūru atkarībā no āra temperatūras, tādējādi optimizējot patēriņu degvielai.

Dažādās konfigurācijās, kuras var vadīt ar šiem komplektiem, ir iespēja veikt instalācijas zemgrīdas apkurei pat ar divām zonām ar dažādām ūdens temperatūrām.

Hidraulikas komplekts

BIO M


Hidraulikas komplekts

BIO DM/MS

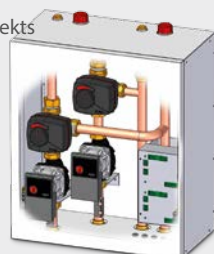

Kit BIO DM



Kit BIO MS



Hidraulikas komplekts

BIO 2M


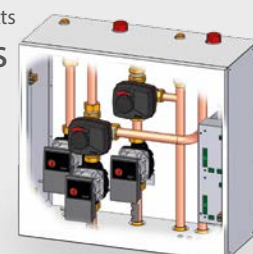
Hidraulikas komplekts

BIO D2M/2MS

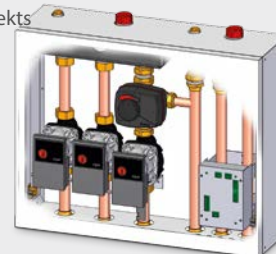

Kit BIO D2M



Kit BIO 2MS



Hidraulikas komplekts

BIO DMS


INSTALĀCIJAS PIEMĒRI

NOMENKLATŪRA

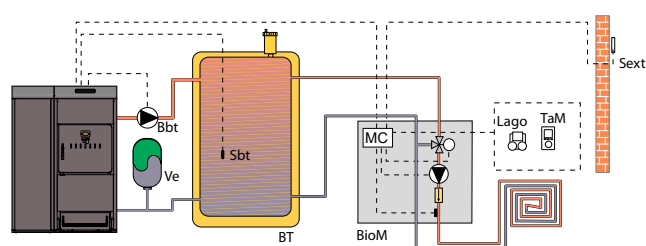
	Apraksts
Vfas	Izejas sensors
Kfs	Katla sensors
Sext	Ūdens kompensācijas sensors
Mc	Kontroles vienība
Bc	Cirkulācijas sūknis
SS	Karstā ūdens tvertnes sensors
Ac	Karstā ūdens tvertne
E26	Klimatiskā kontrole
BT	BT Bufera Tvertne

	Apraksts
Btd	BT DUO Bufera Tvertne
Lago	LAGO OT + Tālvadība
TaD	Istabas termostats
VA	Termostata Anti kondensācijas vārsts
Vm	Karstā ūdens sajaukšanu vārsts
Vs	Karstā ūdens drošības vārsts
Vee	Karstā ūdens izplešanās trauks
Ve	Apkure izplešanās trauks
R	Elektriskā sildelements

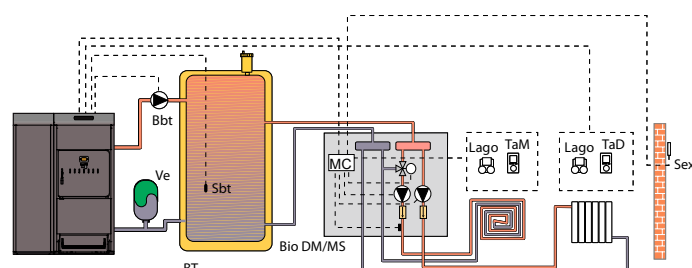
	Apraksts
Vr	Saglabājot vārsts
Sbt	Bufera Tvertne Sensors
BBt	Bufera tvertne sūknis
Tacs	Karstā ūdens termostats
FBR2	FBR2 telpas sensors
TA	Istabas termostats
TaD	Tiešā loka telpas termostats
TaM	TJauktā loka telpas termostats

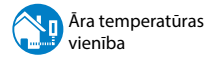
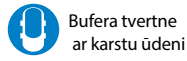
DUAL THERM AR BIO HIDRAULISKO KOMPLEKTU UN ŪDENS TEMPERATŪRAS SENSORU

Komplekts BIO M + BT

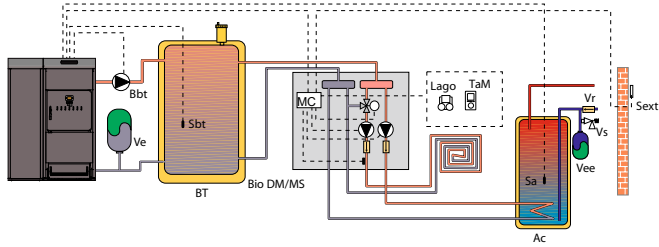


Komplekts BIO DM/MS + BT

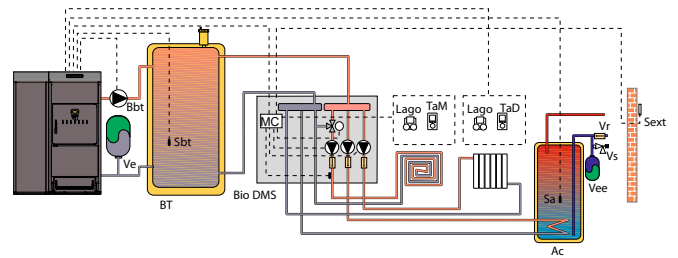




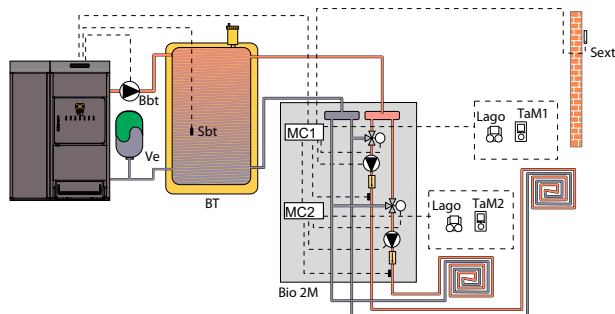
Komplekts BIO DM/MS + BT



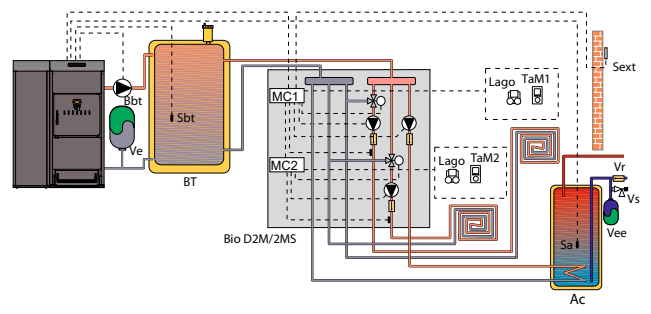
Komplekts BIO DMS + BT



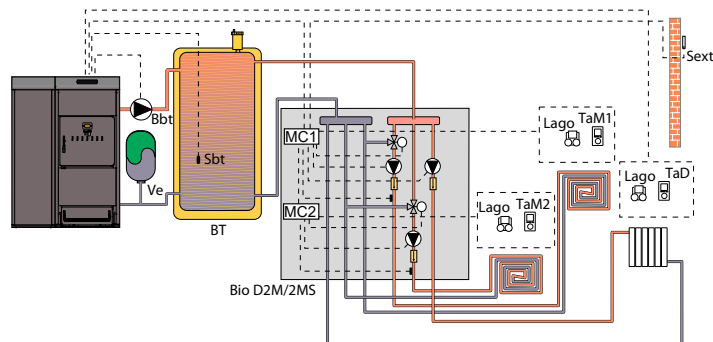
Komplekts BIO 2M + BT



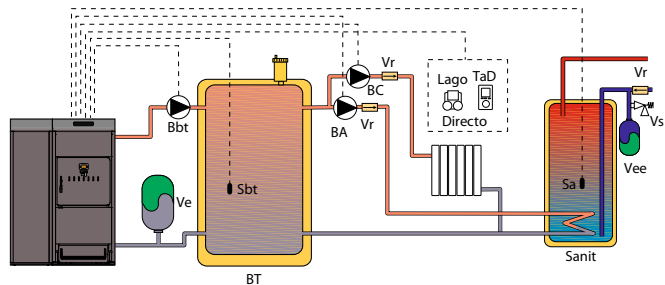
Komplekts BIO D2M/2MS + BT



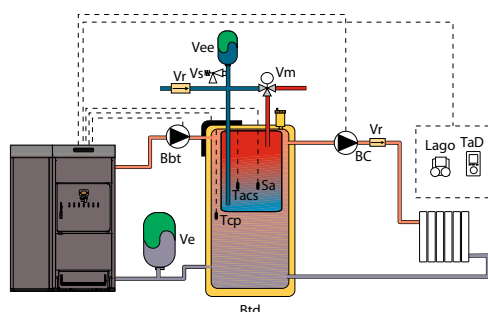
Komplekts BIO D2M/2MS + BT



DUAL THERM AR BT

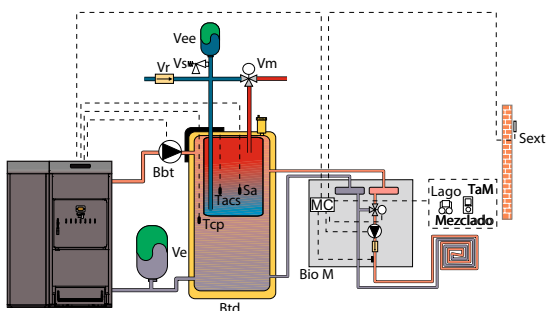


DUAL THERM AR BT DUO

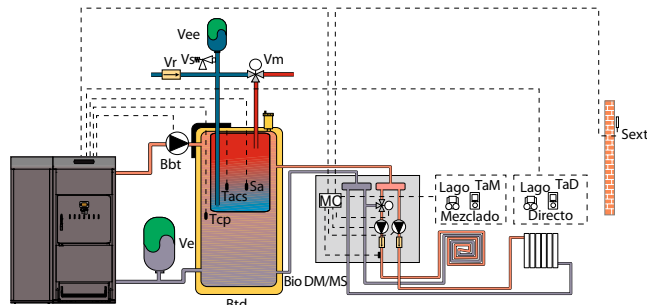


DUAL THERM AR BIO HIDRAULISKO KOMPLEKTU UN ĀRA GAISA TEMPERATŪRAS SENSORU

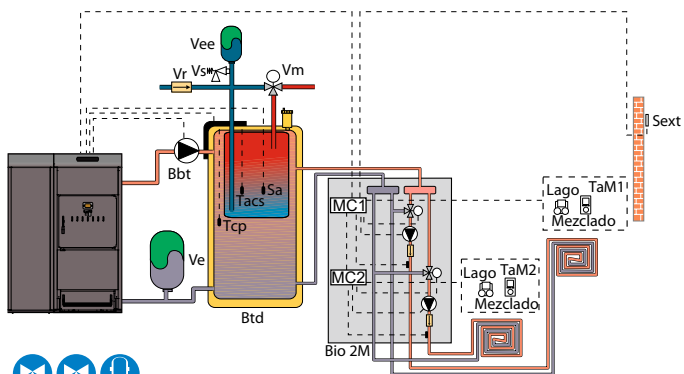
Komplekts BIO M + BT DUO



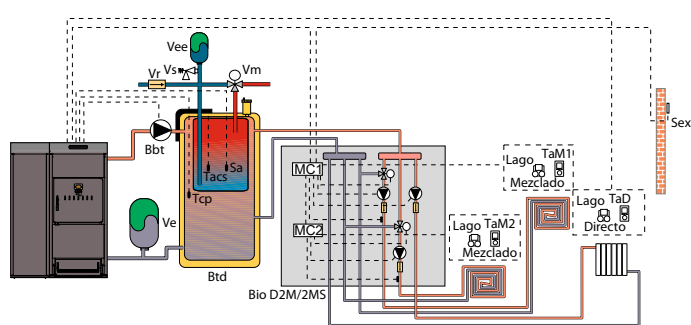
Komplekts BIO DM/MS+ BT DUO



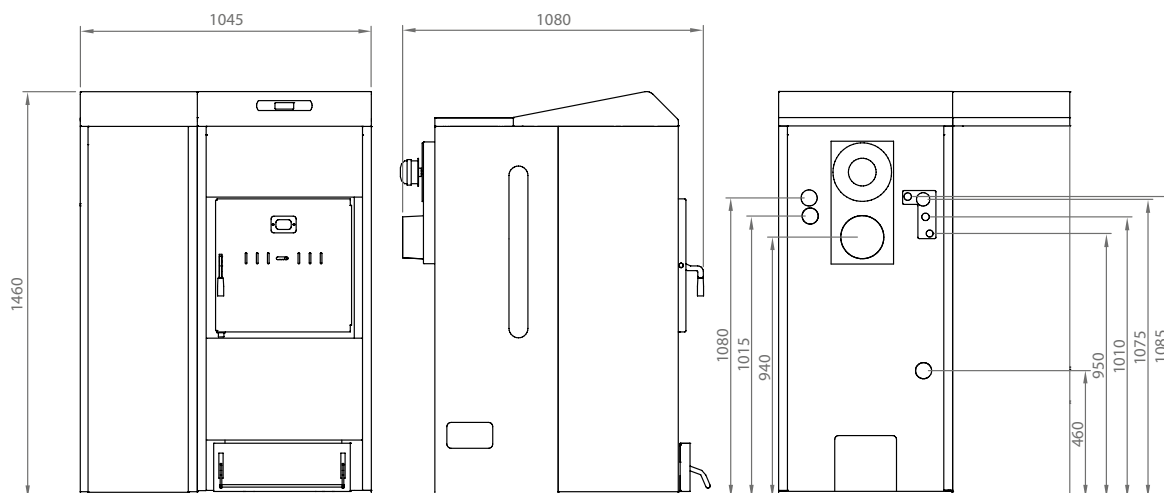
Komplekts BIO 2M + BT DUO



Komplekts BIO D2M / 2MS + BT DUO



DIMENSIJAS

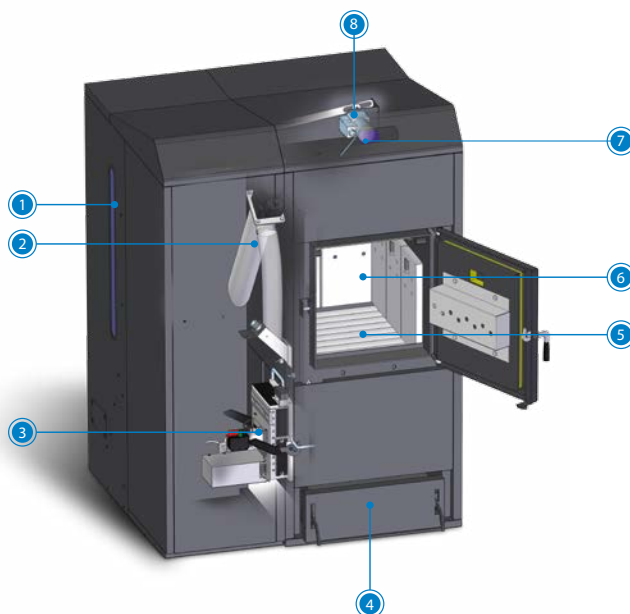


Aprīkojums

1. Granulu tvertne
2. Granulu svārpsts
3. Granulu deglis ar automātisko tīrīšanu
4. Pelnu trauks
5. Ūdens dzesēšanu režģu caurules
6. Sadegšanas kamera
7. Elektroniskā vadība
8. Siltummaiņa automātiskās tīrīšanas mehānisms
 - a) Drošības atdzišanas spole
 - b) Dubultā aizsardzības sistēma

Opcijas

- Karstā ūdens tvertne sensors
- Bufera tvertnes sensors
- Augstas efektivitātes sūkņi
- Pārkaršanas drošības izplūdes vārsts
- LAGO FB OT + telpas sensors
- Hidrauliskais komplekts
- BT DUO bufera tvertne
- BT bufera tvertne



Modelis	Degviela	Nominālā jauda kW		Efektivitāte ar granulām, nominālajā jaudā %	Ūdens tilpums katlā L	Kurināmā tilpums litri granulas	Malkas maksimālais garums cm
		Granulas	Malka				
DUAL THERM 25	Granulas+malka	25	23	91	73	150	50

DOMUSA
TEKNIKA

HEADQUARTERS & FACTORY
Bº San Esteban, s/n.
20737 ERREZIL (Gipuzkoa) Spain
Tel: +34 943 813 899
domusatechnik@domusatechnik.com
www.domusatechnik.com

WAREHOUSE
Atxubiaga, 13
Bº Landeta
20730 AZPEITIA
(Gipuzkoa) Spain

INTERSOL
SANTEHNIKA.LV

RAŽOTĀJA PĀRSTĀVIS
Bauskas iela 3, Rīga; LV1004
676 00 860, 2 631 2222;
info@intersol.lv; www.santehnika.lv

